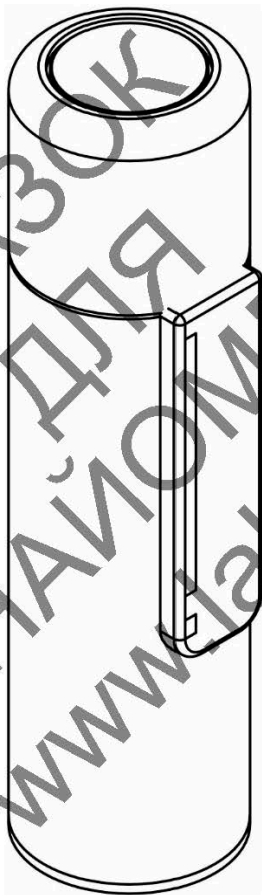


ЕЛЕКТРОЛАРИНГОФОН LABEX™ INSPIRATION

НАСТАНОВИ КОРИСТУВАЧА



Огляд

1. Що таке Labex Inspiration

Labex Inspiration це цифровий електроларингофон. Він спеціально розроблений, щоб допомогти спілкуватися людям після ларингектомії. Його головна особливість – це сенсорний слайдер для розмови.

2. Деталі та кнопки

Labex Inspiration складається з декількох складових частин:

1) Верхня головка – частина, яку ви притискаєте до шиї.

2) Сенсорний слайдер – доторкніться для того, щоб розмовляти, та проведіть пальцем вгору або вниз, щоб змінити тональність.

3) LED-бар – активна світлодіодна панель, яка показує вам інформацію щодо поточного рівня тональності, рівня заряду батареї, тощо.

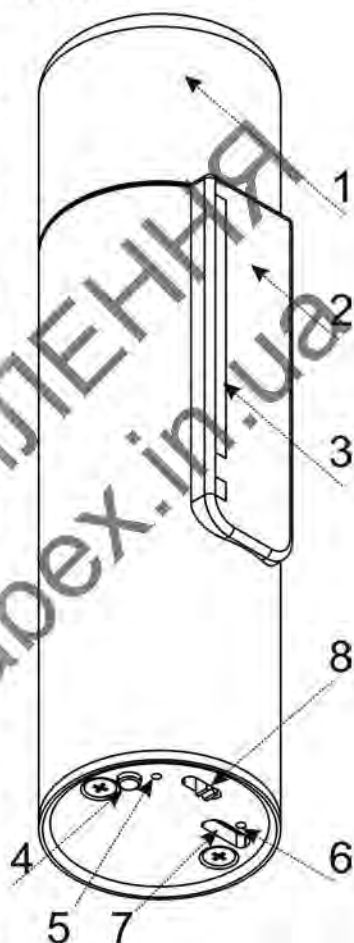
4) Кнопка налаштування – використовується для зміни налаштувань.

5) Червоний світлодіод – вказує, коли батарея повністю заряджена.

6) Зелений світлодіод – вказує, коли батарея заряджається.

7) USB-порт – використовується для зарядки пристрою за допомогою USB-кабель, що входить у комплект.

8) Перемикач Вкл./Викл (ON/OFF) – Використовується для включення та виключення приладу



3. Що в коробці?

В коробці ви знайдете все, що потрібно для початку користування приладом:

- | | |
|----------------------------------------|--------------------------|
| 1) Електроларингофон Labex Inspiration | 4) „Labex“ стрічка |
| 2) USB кабель для зарядки | 5) Настанова користувача |
| 3) USB зарядний пристрій 5В 2А | 6) Гарантійна картка |

ПОЧИНАЄМО КОРИСТУВАННЯ

4. Найперше

Після того, як ви дістанете пристрій з коробки, вам потрібно його ввімкнути. Використовуйте перемикач Вкл/Викл (ON/OFF) знизу пристрою, щоб ввімкнути його. Щоб пристрій почав відтворювати звук, просто покладіть великий палець на сенсорний слайдер. Переміщення пальця вгору та вниз підвищить або зменшить тональність відповідно.

5. Пошук золотої точки

Золота точка це місце, де звук проходить через тканини шиї та ротову порожнину з найбільшою чіткістю. Найпростіший спосіб знайти вашу золоту точку – розміщати електроларингофон на шиї в різних позиціях, натискаючи на кнопку “Пуск”. Ви маєте знайти місце на шиї, яке передає звук найкраще. Під час пошуку золотої точки, важливо, щоб ви міцно притискали пристрій до шиї, тоді звук буде як найкраще передаватися через тканини тіла та ротову порожнину. Не поспішайте під час пошуку вашої золотої точки, це найважливіша частина в навчанні використання електроларингофона. Пошук потрібного місця забезпечить Вам успіх.

6. Перші слова

Після того, як Ви визначите потрібне місце, можна починати робити деякі основні звуки. Спершу, зосередьтеся на одиночних голосних. Потрібно артикулювати кожен звук ротом, поки Ви не відчуєте себе

Labex Inspiration Настанова Користувача V5, # 4 комфортно з усіма голосними. Після цього, Ви можете почати практикувати короткі слова. Повільно просувайтесь до речень та розмови.

7. Очікування

Навчитися розмовляти з голосовідтворюючим апаратом непросто. Підходьте до цього як до навчання гри на музичному інструменті. На це знадобиться час, практика та терпіння. Починайте з найпростішого і працюйте над собою.

НАЛАШТУВАННЯ

8. Зміна гучності

Вімкніть пристрій за допомогою перемикача Вкл/Викл (ON/OFF). Покладіть палець на сенсорний слайдер та утримуйте його. Утримуючи палець на слайдері, натисніть та утримуйте кнопку налаштування. Утримуючи палець на слайдері та на кнопці налаштувань, почніть проводити пальцем по слайдеру вгору та вниз. Ви почувете зміни в гучності. Відпустіть кнопку налаштувань, коли Ви отримаєте бажану гучність.

9. Зміна тональності під час розмови

Переміщення пальця вгору та вниз по слайдеру під час розмови змінить тональність. Це можна використовувати для відтворення бажаного тону, як у звичайному мовленні.

Примітка: Практикуйте керування тональністю лише після того, як Ви навчилися основам використання. Робота – ваш шлях до успіху!

10. Меню для вибору режиму

Labex Inspiration має декілька режимів роботи. Ці режими можна обрати в меню для вибору режиму.

Для входу в меню для вибору режиму:

- 1) Вимкніть пристрій використовуючи перемикач Вкл/Викл (ON/OFF).
- 2) Натисніть кнопку налаштувань та утримуйте її натиснутою.

- 3) Утримуючи кнопку налаштувань, ввімкніть пристрій перемикачем Вкл/Викл (не відпускайте кнопку налаштувань).
- 4) Перша смуга світлодіодного індикатора загориться. Якщо Ви продовжите утримувати кнопку налаштувань, то через 5 секунд загориться друга смуга світлодіодного індикатора, ще через 5 секунд - третя і т.д. Кожна смуга відповідає номеру режиму роботи. Ви обираєте режим, відпускаючи кнопку налаштувань, коли відповідна смуга світиться.

Приклад: Якщо ви бажаєте обрати режим №3 – Вимкніть пристрій. Утримуйте кнопку налаштувань. Ввімкніть пристрій, утримуючи кнопку налаштувань. Перша смуга світлодіодного індикатора загориться. Продовжуйте утримувати кнопку налаштувань та відпустіть кнопку налаштувань, коли загориться третя смуга світлодіодного індикатора.

11. Список режимів

Список всіх доступних режимів:

- 1 Стандартний режим інтонації: Незалежно від того, де на слайдері Ви поклали палець, пристрій запуститься з тією ж БАЗОВОЮ частотою. Переміщення пальця підвищить або знизить тональність відповідно.
- 2 Режим лінійної інтонації: аналогічний стандартному режиму. Пристрій запуститься з частотою, відповідною до того, де на повзунку ви покладете палець. Переміщення пальця вгору та вниз підвищить або знизить тональність відповідно.
- 3 Режим гучності: переміщення пальця вгору та вниз підвищить або знизить гучність відповідно.
- 4 Східноазіатська модуляція: слайдер розділений на п'ять чітких зон з плоскими тонами та швидкими переходами між ними. Цей режим розроблений спеціально для східноазіатських мов.
- 5 Режим музичних нот: Слайдер розділений на 8 різних зон. Кожна зона являє собою одну музичну ноту з октави До-мажор.
- 6 Автоматичний запуск / зупинка: Вибір цього режиму дозволить автоматичну функцію запуск/зупинка за допомогою сенсора верхньої кришки. Якщо ввімкнено, пристрій почне видавати звук автоматично, як тільки ви торкнетесь ним до шиї. Щоб відключити автоматичний режим, виберіть його ще раз.

7 Заводські налаштування:

Вибір цієї опції поверне пристрій до заводських налаштувань.

8 Вибір базової частоти:

Цей параметр використовується для налаштування базової частоти, яка використовується в режимі Стандартної інтонації (Режим №1). Вибравши опцію, пристрій почне видавати звук. Проведіть пальцем вгору та вниз по слайдеру, щоб відрегулювати базову частоту. Коли Ви отримаєте бажаний тон, натисніть кнопку налаштувань, щоб зберегти.

Примітка: Ви можете вмикати та вимикати "Автоматичний запуск / зупинка" незалежно від того, в якому режимі знаходиться пристрій. Наприклад, ви можете ввімкнути його в режимі №1, а також в режимі №2 або режимі №3 тощо.

БАТАРЕЯ

12. Перевірка рівня заряду батареї

При включеному пристрої, натисніть та утримуйте кнопку налаштувань. Світлодіодний індикатор на сенсорному слайдері засвітиться відповідно заряду акумулятора, так само, як і на Вашому смартфоні.

Якщо всі або майже всі світлодіоди загоряються, це означає, що батарея майже повністю заряджена. Якщо світяться лише один або два світлодіоди – ваша батарея майже розряджена.

Примітка: Коли батарея повністю розряджена, пристрій перестане видавати звук, а червоний світлодіод загорятиметься кожного разу, коли Ви торкаєтесь сенсорного повзунка чи верхньої кришки.

13. Зарядка батареї

Щоб зарядити пристрій, вставте USB-кабель в USB-порт знизу пристрою. Підключіть інший кінець USB-кабелю в зарядний пристрій, а зарядний пристрій підключіть до мережевої розетки. Зелений та червоний світлодіоди знизу пристрою повинні загорітися. Ваш пристрій повністю зарядиться, коли червоний світлодіод перестане світитися.

Примітка: Пристрій не буде працювати під час зарядки. Це захід безпеки, який захищає пристрій та батарею від пошкоджень.

Догляд за ВАШИМ ПРИСТРОЄМ

14. Очистка пристрою

Для очищення Вашого пристрою, використовуйте злегка вологу м'яку тканину з мікрофірби. Обережно протріть поверхню пристрою.

Намагайтеся не залишати пристрій під прямими сонячними променями на довгий час. Це потенційно може пошкодити вбудовану батарею.

ІНФОРМАЦІЯ

15. Попередження

- **Не занурюйте прилад під воду.** Не мийте прилад під проточною водою. Це може пошкодити пристрій.
- **Ні в якому разі не намагайтеся розбирати пристрій.** Це позбавить Вас гарантії.
- **Не використовуйте сторонні зарядні пристрої та кабелі для зарядки.** Використовуйте оригінали, надані виробником. Використання будь-якого іншого обладнання для зарядки може пошкодити акумулятор або пристрій.

ГАРАНТІЯ

Всі Labex пристрої мають гарантію на 2 роки від дати покупки. Ця обмежена гарантія покриває всі пошкодження під час нормального використання, описаних на зворотній стороні гарантійного талону. Спроба відкрити або відремонтувати пристрій; заподіяння сильного пошкодження (падіння, удару по інших предметах, тощо); або пошкодження рідиною (занурення у воду або інші хімічні речовини) позбавить Вас гарантії. Будь-ласка, ознайомтесь з гарантійним талоном. Якщо у Вас з'явилися проблеми з пристроєм, зв'яжіться з Вашим дистриб'ютором або зв'яжіться з нами напряму:

<https://labextrade.com/contacts/>

16. Контактна інформація



LABEX TRADE LTD.

59 Sankt Peterburg Blvd., Fl. 6,
Off. 604

4017 Plovdiv, Bulgaria, European Union
T: +359 32 54 9090,
M: +359 878 616 711



Представник:

ТОВ Хелс трейдинг МН

Бородянський провулок 3

м.Київ

e-mail: magerkiev@gmail.com

Тел - +380 67 750 2844

17. Technical specifications

Загальні:		пристрою	
Регулювання тону	Так	Фізичні:	
Регулювання гучності	Так	Діаметр	Ø 32 x 123 mm
Діапазон частот	55 - 155 Гц	Довжина	
Діапазон гучності	60-83 дБ	Вага	186 г
Різні режими роботи	5 режимів	Матеріал корпусу	Преміальна полірована нержавіюча сталь
Час на розмови	До 24 годин	Матеріал верхньої кришки	АБС-пластик
Час зарядки від 0 до 45%	60 хвилин з зарядним пристроєм Labex	Батарея:	
Час зарядки від 0 до 100%	3 години 15 хвилин з зарядним пристроєм Labex	Ємність	3400 mAh
З'єднувач	мікро USB	Тип батареї	3.7В Li-Ion
USB зарядка	Специфікація зарядки акумулятора 1.2	Модель акумулятора	Вбудована
Живлення	5В 1.5А макс.	Виробник	LG Chemical
		Термін служби акумулятора	Більше 3 років
		Захист	Смарт-електронік